



**IHRE EXPERTEN FÜR SPRINTERTEILE  
ВАШИ ЭКСПЕРТЫ ПО ЗАПЧАСТЯМ НА СПРИНТЕР**

**2014/15**



<http://webshop.oe-germany.de>

**NEU!**

Ihr Bedarf ist uns  
wichtig!

Wir arbeiten konstant an  
der Entwicklung neuer Produkte  
für unsere Kunden.

Jetzt haben wir auch Teile für  
OM 646 und OM 651  
lieferbar.

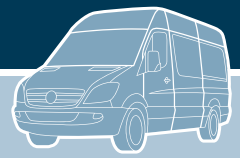
<http://webshop.oe-germany.de>

**Новинка!**

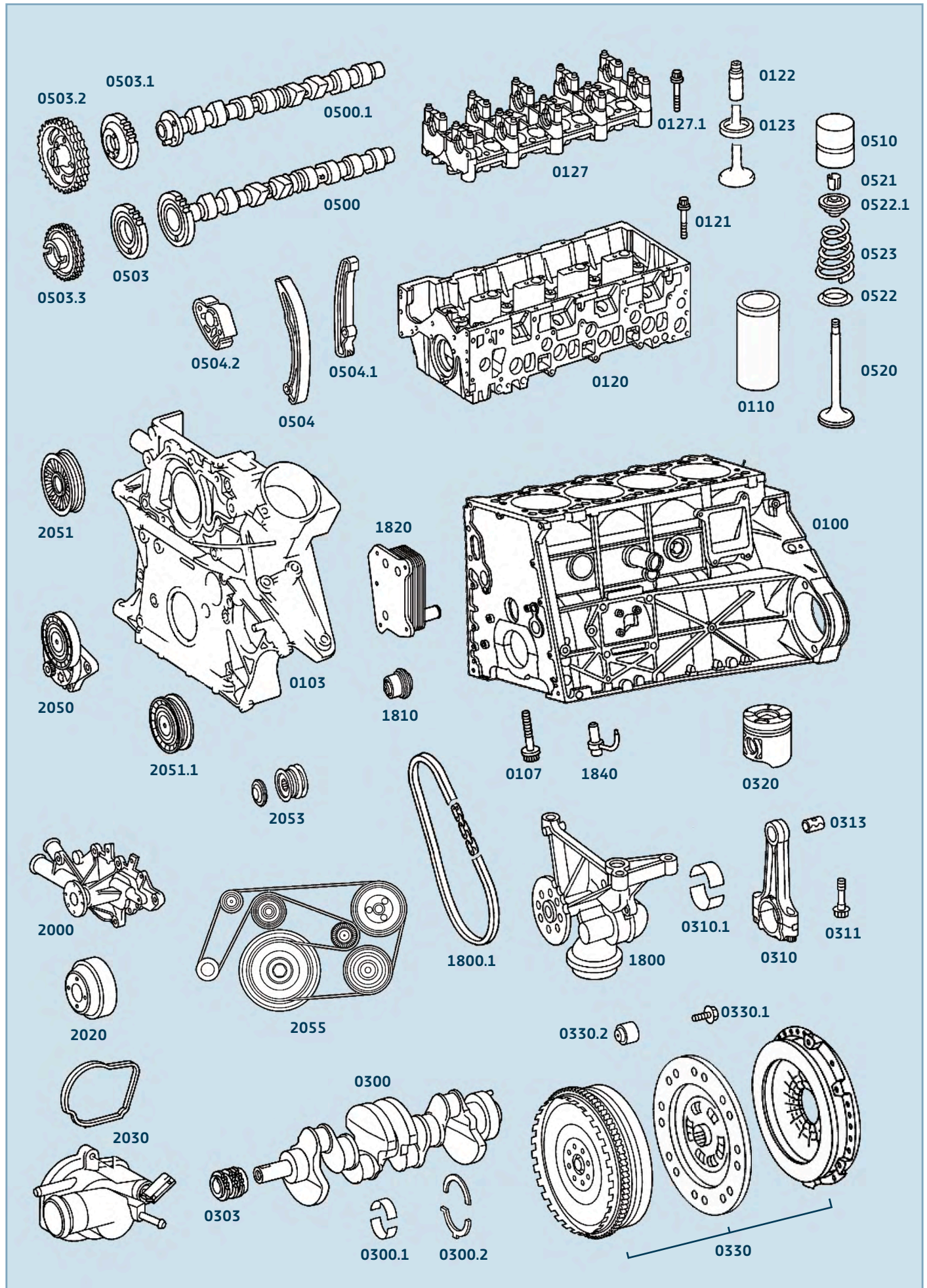
*Ваши потребности  
нам очень важны!*

*Мы постоянно работаем над  
развитием новых продуктов для  
наших клиентов.*

*Новинка!  
У нас в программе есть детали на  
моторы OM 646 и OM 651.*



## MOTOR / MOTOP





## MOTOR / МОТОР

Pos. Nr. Поз. Nr.	Bezeichnung / Обозначение	Bemerkung / Примечание	OE Germany Nr. / OE Germany Nr.	Referenz / Ссылка
0100	Kurbelgehäuse / Картер	только nur 611.981/987	01 0100 611000	
0100	Kurbelgehäuse / Картер	только nur 646.984/985/986/989	01 0100 646000	
0103	Steuergehäuse / Картер рулевого механизма	только nur 611.981/983/987 612.981/983/990 646.982/983/984/985/986 647.981	01 0103 600000	611 010 1233
0107	Schraube / Болт	Hauptlager / коренной подшипник	01 0107 600001	601 011 0371
0110	Zylinderlaufbuchse / Гильза цилиндра	88 mm semi finished A: 90,9 C: 93,8 L: 147,5 H+F: 4,5	01 0110 611001	
0120	Zylinderkopf / Головка блока цилиндров	ohne Ventile / без клапанов 611.981/987	01 0120 611000	611 010 4420 908 572
0120	Zylinderkopf / Головка блока цилиндров	ohne Ventile / без клапанов 646.982/983/989/990/992	01 0120 646000	646 010 0620 611 010 5020
0121	Zylinderkopfschraubensatz / Комплект болтов крепления головки блока цилиндров	Schraubensatz besteht aus / Набор болтов, состоит из 10 x 611 990 1322	01 0121 611009	
0122	Ventilführung / Направляющая втулка клапана	IN/EX	01 0122 600000	611 053 0329
0123	Ventilsitzring / Вставное кольцо седла клапана	IN	01 0123 600000	611 053 0731
0123	Ventilsitzring / Вставное кольцо седла клапана	EX	01 0123 600001	611 053 0032
0127	Lagerkörper / Корпус подшипника	OM 611 DE LA OM 646 DE LA	01 0127 611000	611 010 0436
0127.1	Schraube / Болт	Lagerdeckel an Nockenwellen-Lagerkörper / Крышка подшипника на корпусе подшипника распределителя	01 0107 600000	611 016 0071
0300	Kurbelwelle / Коленчатый вал	ohne Lager / без подшипников OM 611 DE LA OM 646 DE LA	01 0300 611000	646 031 0401
0300	Kurbelwelle / Коленчатый вал	ohne Lager / без подшипников OM 651 D22 651.940/955/956/957	01 0300 651000	651 030 2501
0300.1	Hauptlager / Коренной подшипник	Lagerpaar / Пара подшипников		602 030 2040 001 HL 20044 000
0300.2	Anlaufscheibensatz / Набор регулировочных шайб	Motorensatz besteht aus / Комплект двигателя состоит из 2x 601 030 0062		001 AS 18750 000
0303	Kurbelwellenrad / Распределительная шестерня коленчатого вала		01 0303 600000	611 050 0403
0310	Pleuelstange / Шатун	Trapez / Трапеция OM 611 DE LA OM 646 DE LA	01 0310 611000	646 030 0020
0310	Pleuelstange / Шатун	Trapez / Трапеция OM 651 D22 951.940/955/956/957	01 0310 651000	651 030 0020
0310.1	Pleuellager / Шатунный подшипник коленвала	Lagerpaar / Пара подшипников		646 030 00 60 001 PL 20042 000
0311	Pleuelschraube / Шатунный болт	M8 x 1,0 x 47 mm	01 0311 611000	112 038 0071
0313	Pleuelbuchse / Втулка нижней головки шатуна		01 0313 611000	611 038 0050



Pos. Nr. Поз. Nr.	Bezeichnung / Обозначение	Bemerkung / Примечание	OE Germany Nr. / OE Germany Nr.	Referenz / Ссылка
0320	Kolben / Поршень		01 0320 611000	611 030 1417 004 56 00
0330	Kupplungssatz mit Schwungrad / Комплект сцепления с маховиком		01 0330 611009	611 030 2005
0330.1	Schraube / Болт		01 0335 611000	008 990 4804
0330.2	Führungslager / Направляющий подшипник		01 0333 600000	018 981 2510
0500	Nockenwelle / Распределительный вал	OM 611 DE LA IN mit Antriebsrad / с ведущей шестерней	01 0500 611000	611 050 2201
0500	Nockenwelle / Распределительный вал	OM 646 DE LA IN mit Antriebsrad / с ведущей шестерней	01 0500 646000	611 050 2001
0500.1	Nockenwelle / Распределительный вал	OM 611 DE LA OM 646 DE LA EX	01 0500 611001	611 050 1801
0503	Nockenwellenrad / Приводная шестерня распределительного вала	IN	01 0503 611000	611 052 0001
0503.1	Nockenwellenrad / Приводная шестерня распределительного вала	EX	01 0503 611001	611 052 0101
0503.2	Kettenrad / Целное колесо	EX für Rollenkette zweifach / для роликовой цепи двойное	01 0503 611002	646 050 0249
0503.3	Zwischenrad / Промежуточная шестерня	Antrieb Hochdruckpumpe / привод насоса высокого давления	01 0503 611003	611 050 0405
0504	Gleitschiene / Планка успокоителя		01 0504 600000	611 052 0016
0504.1	Gleitschiene / Планка успокоителя		01 0504 600001	611 052 0316
0504.2	Gleitschiene / Планка успокоителя		01 0504 600002	611 052 0416
0510	Ventilstößel / Толкатель клапана	hydraulisch / Гидравлический	01 0510 600001	611 050 0225
0510	Ventilstößel / Толкатель клапана	hydraulisch / Гидравлический	01 0510 600002	651 050 0080
0520	Ventil / Клапан	IN	01 0520 611000	611 053 0101
0520	Ventil / Клапан	EX	01 0520 611001	611 053 0105
0521	Ventilkegelstück / Сухарь клапана	IN / EX	01 0521 600000	000 053 1026
0522	Federteller / Тарелка пружины	unten / внизу IN / EX	01 0522 600000	606 053 1025
0522.1	Federteller / Тарелка пружины	oben / сверху IN / EX	01 0522 600001	606 053 0825
0523	Ventilfeder / Пружина клапана	IN	01 0523 600000	611 053 0120
0523	Ventilfeder / Пружина клапана	EX	01 0523 600001	611 053 0220
1800	Ölpumpe / Масляный насос		01 1800 611000	601 180 1401
1800.1	Rollenkette / Роликовая цепь		01 0505 600001	003 997 7494
1810	Überdruckventil / Предохранительный клапан		01 1810 600000	611 180 0115
1820	Ölkühler / Масляный радиатор		01 1820 600000	646 188 0301
1840	Öldüse / Масляная форсунка		01 1840 600000	611 180 0043
2000	Wasserpumpe / Водяной насос		01 2000 611000	611 200 1101
2000	Wasserpumpe / Водяной насос	nur / только 611.980	01 2000 611002	611 200 0401
2020	Riemenscheibe / Ремённый шкив		01 2020 600000	611 205 0210
2030	Thermostat / Термостат		01 2030 600000	611 200 0715
2050	Riemenspanner / Натяжное устройство ремённой передачи		01 2050 600000	646 200 0570 646 200 0270
2051	Spannrolle / Натяжной ролик		01 2051 600000	000 202 0919
2051.1	Spannrolle / Натяжной ролик		01 2051 600001	611 234 0293 611 234 0193
2053	Riemenscheibe / Ремённый шкив			611 155 0215
2053	Riemenscheibe / Ремённый шкив			611 155 0415
2055	Keilriemen / Клиновой ремень	21.36x2264 Wasserpumpe / Lenkhilfpumpe / Generator / водяной насос / насос гидравлического усилителя рулевого привода / генератор	01 1392 600000	014 997 1792



## SHORTBLOCK / ШОРТБЛОК

### Shortblock ohne Zylinderkopf / Шортблок без головок блока цилиндров



Bezeichnung / Обозначение	Bemerkung / Примечание	OE Germany Nr. / OE Germany Nr.	Referenz / Ссылка
Shortblock / Шортблок	ohne Zylinderkopf / без головок блока цилиндров 611.981/987	<b>01 0109 611000</b>	
Shortblock / Шортблок	ohne Zylinderkopf / без головок блока цилиндров 646.986	<b>01 0109 646000</b>	
Shortblock / Шортблок	ohne Zylinderopf / без головок блока цилиндров 646.984/985/989	<b>01 0109 646010</b>	

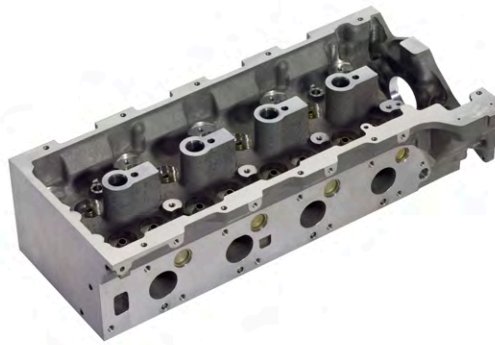
### Shortblock mit Zylinderkopf / Шортблок с головками блока цилиндров



Bezeichnung / Обозначение	Bemerkung / Примечание	OE Germany Nr. / OE Germany Nr.	Referenz / Ссылка
Shortblock / Шортблок	mit Zylinderkopf / с головками блока цилиндров 611.981/987	<b>01 0109 611001</b>	

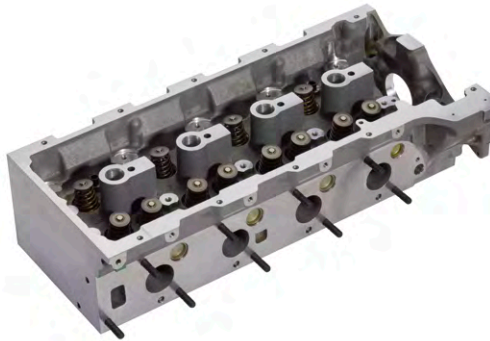
## ZYLINDERKOPF / ГОЛОВКА БЛОКА ЦИЛИНДРОВ

**Zylinderkopf ohne Ventile /  
Головка блока цилиндров  
без клапанов**



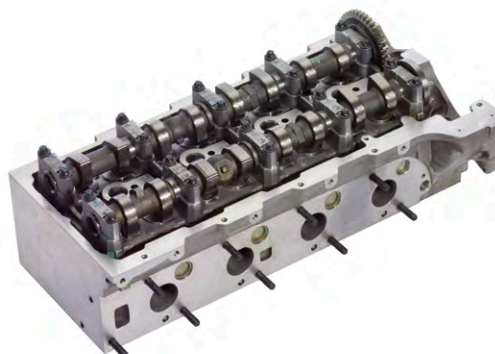
Bezeichnung / Обозначение	Bemerkung / Примечание	OE Germany Nr. / OE Germany Nr.	Referenz / Ссылка
Zylinderkopf / Головка блока цилиндров	ohne Ventile / без клапанов 611.981/987	<b>01 0120 611000</b>	<b>611 010 4420 908 572</b>
Zylinderkopf / Головка блока цилиндров	ohne Ventile / без клапанов 646.982/983/989/990/992	<b>01 0120 646000</b>	<b>646 010 0620 611 010 5020</b>

**Zylinderkopf mit Ventilen /  
Головка блока цилиндров  
с клапанами**



Bezeichnung / Обозначение	Bemerkung / Примечание	OE Germany Nr. / OE Germany Nr.	Referenz / Ссылка
Zylinderkopf / Головка блока цилиндров	mit Ventilen / с клапанами 611.981/987	<b>01 0129 611000</b>	<b>611 010 5420 908 672</b>

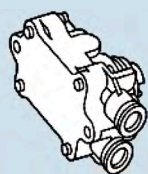
**Zylinderkopf mit Ventilen  
und Nockenwellen/  
Головка блока  
цилиндров  
с клапанами и  
распределительными  
валами**



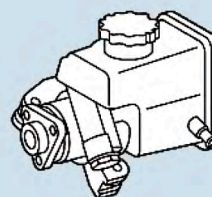
Bezeichnung / Обозначение	Bemerkung / Примечание	OE Germany Nr. / OE Germany Nr.	Referenz / Ссылка
Zylinderkopf / Головка блока цилиндров	mit Ventilen, Nockenwellen, Lagerkörper und Hydrostößeln / с клапанами, распределительными валами, корпусом подшипника и гидравлическими толкателями 611.981.987	<b>01 0129 611019</b>	



## PUMPEN / НАСОСЫ



0900



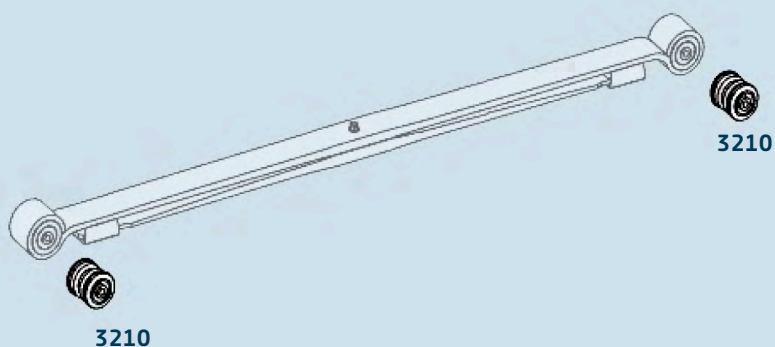
0460

## GELENKWELLE / КАРДАННЫЙ ВАЛ



4100

## FEDERUNG / ПОДВЕСКА



3210

3210



3230





## PUMPEN / НАСОСЫ

Pos. Nr. Поз. Nr.	Bezeichnung / Обозначение	Bemerkung / Примечание	OE Germany Nr. / OE Germany Nr.	Referenz / Ссылка
0460	Lenkhilfpumpe / Насос гидравлического усилителя рулевого привода			002 466 7501 541 0150 10
0900	Kraftstoffpumpe / Топливный насос			611 090 0250 0 440 020 088

## GELENKWELLE / КАРДАННЫЙ ВАЛ

Pos. Nr. Поз. Nr.	Bezeichnung / Обозначение	Bemerkung / Примечание	OE Germany Nr. / OE Germany Nr.	Referenz / Ссылка
4100	Reparatur-Satz / Ремонтный комплект	BR 639		639 410 0681
4100	Reparatur-Satz / Ремонтный комплект	BR 639		639 410 0481
4100	Reparatur-Satz / Ремонтный комплект	BR 903		903 410 0010
4100	Reparatur-Satz / Ремонтный комплект	BR 906		906 410 1081
4100	Reparatur-Satz / Ремонтный комплект	BR 906		906 410 1181
4100	Reparatur-Satz / Ремонтный комплект	BR 906		906 410 1781
4100	Reparatur-Satz / Ремонтный комплект	BR 906		906 410 1881
-	Kreuzgelenk / Карданный шарнир		01 4110 24x880	24 x 88
-	Kreuzgelenk / Карданный шарнир		01 4110 27x880	27 x 88
-	Kreuzgelenk / Карданный шарнир		01 4110 31x880	24 x 88

## FEDERUNG / ПОДВЕСКА

Pos. Nr. Поз. Nr.	Bezeichnung / Обозначение	Bemerkung / Примечание	OE Germany Nr. / OE Germany Nr.	Referenz / Ссылка
3210	Gummilager / Резиновая опора			000 321 0250
3230	Federlager / Опора рессоры			906 323 0520

**ALLGEMEINE INFORMATIONEN**

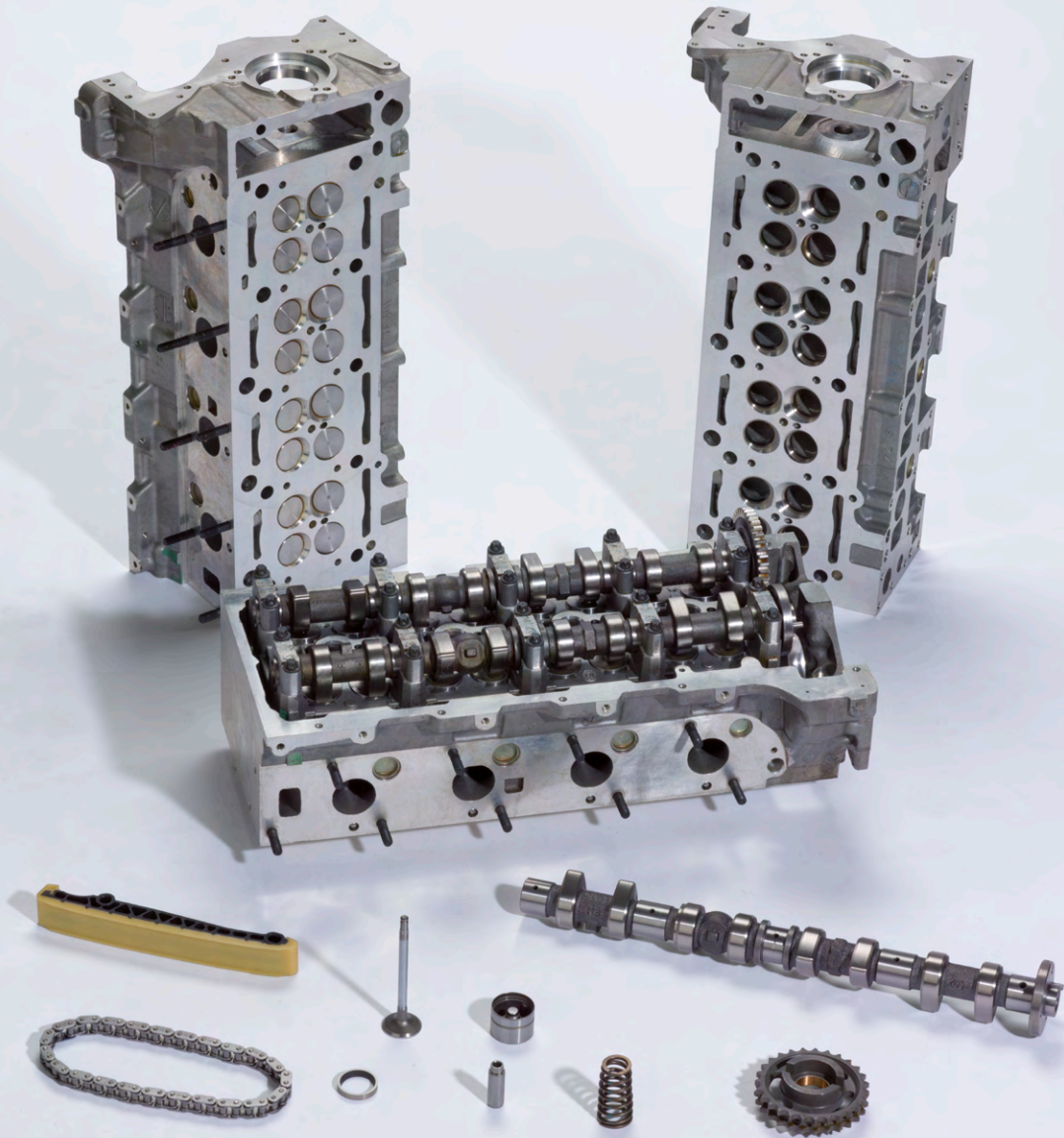
Es gelten unsere Allgemeinen Geschäftsbedingungen, die unter [www.oe-germany.de](http://www.oe-germany.de) veröffentlicht sind oder Ihnen auf Anfrage vorgelegt werden können.

Bezeichnungen, Original-Teilenummern, Motorentypen, Fahrzeugdaten oder andere Daten bezüglich Motoren-, Fahrzeug- oder anderen Herstellern werden ausschließlich zu internen Vergleichszwecken aufgeführt.

**ОБЩАЯ ИНФОРМАЦИЯ**

Настоящим действительны общие условия заключения торговых сделок, опубликованные на [www.oe-germany.de](http://www.oe-germany.de) либо они могут быть Вам предоставлены по запросу.

Обозначения, оригинальные номера, типы моторов, данные транспортным средств либо другие данные производителей моторов, автомобилей приведены исключительно для сравнительных целей.



OE Germany Handels GmbH  
OE Germany Components GmbH

Fritz-Müller-Str. 100-104  
73730 Esslingen am Neckar | Germany

Telefon +49 (0) 711 627698-0  
Fax +49 (0) 711 627698-51

info@oe-germany.de  
www.oe-germany.de

[www.oe-germany.de](http://www.oe-germany.de)